

見積参考資料

工事名 R6馬土 大北地すべり 美・木屋平大北 山腹水路工事（担い手確保型）（難工事評価型）

◇経費情報◇

工種区分	砂防・地すべり等工事
単価地区	美馬4
施工地域・工事場所	山間僻地及び離島
前金支出割合	補正を行わない
契約保証	金銭的保証
現場環境改善費	計上しない

注意

「見積参考資料」は入札参加者の迅速で適正な工事費の見積りのための一資料であり、請負契約を拘束するものではない。

本工事は、「担い手確保モデル工事（発注者指定型）」であり、4週8休の経費補正（担い手確保モデル工事実施要領参照）を計上している。

設計内訳書 (本01)

工事名	R 6馬土 大北地すべり 美・木屋平大北 山腹水路工事 (担い手確保型) (難工事評価型)				事業区分 工事区分	砂防・地すべり対策 斜面对策	
工事区分・工種・種別・細別	規格	単位	数量	単価	金額	数量・金額増減	摘要
斜面对策		式	1				
山腹水路工		式	1				
山腹明暗渠工		式	1				
山腹コンクリートフルーム明暗渠 1号水路	管規格:A-500*500*2.0, 表面コンクリート規格:各種, 表面コンクリート規格:18-8-25(20) BBorN	m	24				単 1号
表面(平張)コンクリート 1号水路	コンクリート規格:18-8-25(20) BBorN	m	24				単 2号
2号水路	コンクリート規格:18-8-25(20) BBorN	m	31				単 3号
帯工		式	1				
1号帯工	コンクリート規格:18-8-40 BBorN	基	1				単 4号
2号帯工	コンクリート規格:18-8-40 BBorN	基	4				単 5号
作業土工		式	1				
床掘り(掘削)	土質:土砂	m3	1				単 6号
床掘り	土質:土砂	m3	41				単 7号
埋戻し		m3	24				単 8号

設計内訳書 (本01)

工事名	R6馬土 大北地すべり 美・木屋平大北 山腹水路工事 (担い手確保型) (難工事評価型)				事業区分 工事区分	砂防・地すべり対策 斜面对策	
工事区分・工種・種別・細別	規格	単位	数量	単価	金額	数量・金額増減	摘要
盛土(流用土)		m3	18				単 9号
構造物撤去工		式	1				
構造物取壊し工		式	1				
コンクリート構造物取壊し	構造物区分:無筋構造物, 工法区分:機械施工	m3	5				単 10号
排水構造物撤去工		式	1				
コルゲートフォーム撤去	作業区分:撤去	m	50				単 11号
運搬処理工		式	1				
殻運搬	殻種別:コンクリート殻(無筋)	m3	5				単 12号
殻処分	殻種別:コンクリート殻(無筋)	m3	5				単 13号
現場発生品運搬	発生材種類:廃コルゲートフォーム	t	1.12				単 14号
スクラップ 控除	廃コルゲートフォーム	t	1.12				単 15号
附帯工		式	1				
附帯工		式	1				

設計内訳書 (本01)

工事名	事業区分 工事区分	砂防・地すべり対策 斜面对策					
工事区分・工種・種別・細別	規格	単位	数量	単価	金額	数量・金額増減	摘要
R 6馬土 大北地すべり 美・木屋平大北 山腹水路工事 (担い手 確保型) (難工事評価型)							
1号渡り版	コンクリート規格:18-8-25(20) BBoRN	箇所	2				単 16号
1号受台	コンクリート規格:18-8-25(20) BBoRN	箇所	1				単 17号
2号渡り版	コンクリート規格:18-8-25(20) BBoRN	箇所	1				単 18号
2号受台	コンクリート規格:18-8-25(20) BBoRN	箇所	2				単 19号
練石積		m2	2				単 20号
仮設工		式	1				
現場内運搬工		式	1				
モルタル架設・撤去・運搬		式	1				内 1号
直接工事費		式	1				
共通仮設		式	1				
共通仮設費 (率計上)		式	1				
純工事費		式	1				
現場管理費		式	1				

設計内訳書（本01）

工事名	R 6馬土 大北地すべり 美・木屋平大北 山腹水路工事（担い手確保型）（難工事評価型）	事業区分	工事区分	砂防・地すべり対策 斜面对策			
工事区分・工種・種別・細別	規格	単位	数量	単価	金額	数量・金額増減	摘要
工事原価		式	1				
一般管理費等		式	1				
工事価格		式	1				
消費税額及び地方消費税額		式	1				
工事費計		式	1				

一式当り内訳書

単価使用年月	2024.06
歩掛適用年月	2024.06
労務調整係数	1.000-00000 0.0 0

内 1号	モルレル架設・撤去・運搬							
名称・規格	条件	単位	数量	単価	金額	数量・金額増減	摘要	
路線選定 30度以上		m	240				単 37号	
モルレル架設・撤去 30度以上		m	240				単 38号	
モルレル運転		日	13				単 39号	
モルレル(動力車)賃貸 500kg積/45度 120日以内		台	1					
モルレル(レール資材)賃貸 500kg積/45度 120日以内		m	240					
モルレル(バケット台車)賃貸 500kg積/45度 120日以内		台	1					
諸雑費(率+まるめ)		式	1				返納整備費(賃料合計 の10%)	
合計								

1次単価表

単価使用年月	2024.06
歩掛適用年月	2024.06
労務調整係数	1.000-00000 0.0 0

単 1号	名称・規格	条件	単位	数量	単価	金額	摘要
山腹コンクリート埋設明暗渠 1号水路	管規格:A-500*500*2.0, 表面コンクリート 規格:各種, 表面コンクリート規格:18-8-25 (20) BBoRN		単位	m	単位数量	10	単価
	山腹コンクリート埋設明暗渠 50m以下, 0.5m2以下		m	10			単 21号
	水路工各種材料費	無し, 有り, RC-40, 2.94m3/10m, 有り, 12m2/10m, 無し	m	10			単 22号
	合計						
	単価						円/m

1次単価表

単価使用年月	2024.06
歩掛適用年月	2024.06
労務調整係数	1.000-00000 0.0 0

単 2号	表面(平張)コンクリート 1号水路	コンクリート規格:18-8-25(20) BBorN	単位	m	単位数量	10	単価	
名称・規格		条件	単位	数量	単価	金額	摘要	
	コンクリート 18-8-25(20)		m3	1.2			単 23号	
	生コンクリート 小型車割増 4t車		m3	1.2				
	型枠		m2	6			単 24号	
	合計							
	単価						円/m	

1次単価表

単価使用年月	2024.06
歩掛適用年月	2024.06
労務調整係数	1.000-00000 0.0 0

単 3号	2号水路	コンクリート規格:18-8-25(20) BBorN	単位	m	単位数量	10	単価	
名称・規格		条件	単位	数量	単価	金額	摘要	
	コンクリート 18-8-25BBorN		m3	2.7				単 25号
	生コンクリート 小型車割増 4t車		m3	2.7				
	型枠		m2	26				単 24号
	基礎碎石		m2	10				単 26号
	目地板	30m2未満, 瀝青繊維質目地板t=10	m2	0.27				
	合計							
	単価							円/m

1次単価表

単価使用年月	2024.06
歩掛適用年月	2024.06
労務調整係数	1.000-00000 0.0 0

単 4号	1号帯工	コンクリート規格:18-8-40 BBorN	単位	基	単位数量	1	単価	
名称・規格		条件	単位	数量	単価	金額	摘要	
	コンクリート 18-8-40		m3	2				単 27号
	生コンクリート 小型車割増 4t車		m3	2				
	型枠		m2	10				単 28号
	合計							
	単価							円/基

1次単価表

単価使用年月	2024.06
歩掛適用年月	2024.06
労務調整係数	1.000-00000 0.0 0

単 5号	2号帯工	コンクリート規格:18-8-40 BBorN	単位	基	単位数量	4	単価	
名称・規格		条件	単位	数量	単価	金額	摘要	
	コンクリート 18-8-40		m3	7			単 27号	
	生コンクリート 小型車割増 4t車		m3	7				
	型枠		m2	28			単 28号	
	合計							
	単価						円/基	

1次単価表

単価使用年月	2024.06
歩掛適用年月	2024.06
労務調整係数	1.000-00000 0.0 0

単 6号	床掘り(掘削)	土質:土砂	単位	m3	単位数量	1	単価	
名称・規格		条件	単位	数量	単価	金額	摘要	
掘削		土砂, 上記以外(小規模), 小規模(標準以外)	m3	1				
合計								
単価							円/m3	

1次単価表

単価使用年月	2024.06
歩掛適用年月	2024.06
労務調整係数	1.000-00000 0.0 0

単 7号	床掘り	土質:土砂	単位	m3	単位数量	1	単価	
名称・規格		条件	単位	数量	単価	金額	摘要	
床掘り		土砂, 上記以外(小規模), 全ての費用	m3	1				
合計								
単価							円/m3	

1次単価表

単価使用年月	2024.06
歩掛適用年月	2024.06
労務調整係数	1.000-00000 0.0 0

単 8号	埋戻し		単位	m3	単位数量	1	単価	
名称・規格		条件	単位	数量	単価	金額	摘要	
埋戻し			m3	1			単 29号	
合計								
単価							円/m3	

1次単価表

単価使用年月	2024.06
歩掛適用年月	2024.06
労務調整係数	1.000-00000 0.0 0

単 9号	盛土(流用土)		単位	m3	単位数量	1	単価	
名称・規格		条件	単位	数量	単価	金額	摘要	
埋戻し(人力施工)			m3	1			単 30号	
合計								
単価							円/m3	

1次単価表

単価使用年月	2024.06
歩掛適用年月	2024.06
労務調整係数	1.000-00000 0.0 0

単 10号	コンクリート構造物取壊し	構造物区分:無筋構造物,工法区分: 機械施工	単位	m3	単位数量	1	単価	
名称・規格		条件	単位	数量	単価	金額	摘要	
構造物とりこわし		無筋構造物,機械施工,無し,無し,不要	m3	1			単 31号	
合計								
単価							円/m3	

1次単価表

単価使用年月	2024.06
歩掛適用年月	2024.06
労務調整係数	1.000-00000 0.0 0

単 11号	コンクリートフォーム撤去	作業区分:撤去	単位	m	単位数量	1	単価	
名称・規格		条件	単位	数量	単価	金額	摘要	
コンクリートフォーム 撤去, 350×350以上550×550以下			m	1			単 32号	
合計								
単価							円/m	

1次単価表

単価使用年月	2024.06
歩掛適用年月	2024.06
労務調整係数	1.000-00000 0.0 0

単 12号	殻運搬	殻種別:コンクリート殻(無筋)	単位	m3	単位数量	1	単価	
名称・規格		条件	単位	数量	単価	金額	摘要	
殻運搬		コンクリート(無筋)構造物とりこわし,機械積込,無し,41.3km以下,全ての費用	m3	1				
合計								
単価							円/m3	

1次単価表

単価使用年月	2024.06
歩掛適用年月	2024.06
労務調整係数	1.000-00000 0.0 0

単 13号	殻処分	殻種別:コンクリート殻(無筋)	単位	m3	単位数量	1	単価	
名称・規格		条件	単位	数量	単価	金額	摘要	
処分費(m3)			m3	1			単 33号	
合計								
単価							円/m3	

1次単価表

単価使用年月	2024.06
歩掛適用年月	2024.06
労務調整係数	1.000-00000 0.0 0

単 14号	現場発生品運搬	発生材種類:廃コルゲートフォーム	単位	t	単位数量	1	単価	
名称・規格		条件	単位	数量	単価	金額	摘要	
	現場発生品及び支給品運搬	クレーン装置付2t級、吊能力2.9t,無し,49.0km以下	t	1				
	合計							
	単価							円/t

1次単価表

単価使用年月	2024.06
歩掛適用年月	2024.06
労務調整係数	1.000-00000 0.0 0

単 15号	スクラップ控除	廃コルゲートフォーム	単位	t	単位数量	1	単価	
名称・規格		条件	単位	数量	単価	金額	摘要	
	スクラップ ヘビ- H3		t	1				
	合計							
	単価							円/t

1 次単価表

単価使用年月	2024.06
歩掛適用年月	2024.06
労務調整係数	1.000-00000 0.0 0

単 16号	1号渡り版	コンクリート規格:18-8-25(20) BBorN	単位	箇所	単位数量	2	単価	
名称・規格		条件	単位	数量	単価	金額	摘要	
	コンクリート 18-8-25(20)		m3	1.3			単 23号	
	生コンクリート 小型車割増 4t車		m3	1.3				
	型枠		m2	8			単 24号	
	鉄筋工[市場単価]	SD345 D13, 一般構造物, 10t未満, 無, 無, 無, 無, 補正無(鉄筋割合10%未満 含む), 補正無(一般構造物)	t	0.075			単 34号	
	鉄筋工[市場単価]	SD345 D16~25, 一般構造物, 10t未満 , 無, 無, 無, 無, 補正無(鉄筋割合10% 未満含む), 差筋及び杭頭処理	t	0.005			単 35号	
	合計							
	単価						円/箇所	

1次単価表

単価使用年月	2024.06
歩掛適用年月	2024.06
労務調整係数	1.000-00000 0.0 0

単 17号	1号受台	コンクリート規格:18-8-25(20) BBorN	単位	箇所	単位数量	1	単価	
名称・規格		条件	単位	数量	単価	金額	摘要	
コンクリート 18-8-25(20)			m3	0.8				単 23号
生コンクリート 小型車割増 4t車			m3	0.8				
型枠			m2	3				単 24号
基礎砕石		12.5cmを超え17.5cm以下,再生クラッシュ ラン 40~0,全ての費用	m2	2				
合計								
単価								円/箇所

1 次単価表

単価使用年月	2024.06
歩掛適用年月	2024.06
労務調整係数	1.000-00000 0.0 0

単 18号	2号渡り版	コンクリート規格:18-8-25(20) BBorN	単位	箇所	単位数量	1	単価	
名称・規格		条件	単位	数量	単価	金額	摘要	
	コンクリート 18-8-25(20)		m3	0.8			単 23号	
	生コンクリート 小型車割増 4t車		m3	0.8				
	型枠		m2	5			単 24号	
	鉄筋工[市場単価]	SD345 D13, 一般構造物, 10t未満, 無, 無, 無, 無, 補正無(鉄筋割合10%未満 含む), 補正無(一般構造物)	t	0.049			単 34号	
	鉄筋工[市場単価]	SD345 D16~25, 一般構造物, 10t未満 , 無, 無, 無, 無, 補正無(鉄筋割合10% 未満含む), 差筋及び杭頭処理	t	0.003			単 35号	
	合計							
	単価						円/箇所	

1次単価表

単価使用年月	2024.06
歩掛適用年月	2024.06
労務調整係数	1.000-00000 0.0 0

単 19号	2号受台	コンクリート規格:18-8-25(20) BBorN	単位	箇所	単位数量	2	単価	
名称・規格		条件	単位	数量	単価	金額	摘要	
コンクリート 18-8-25(20)			m3	1.8			単 23号	
生コンクリート 小型車割増 4t車			m3	1.8				
型枠			m2	7			単 24号	
基礎砕石		12.5cmを超え17.5cm以下,再生クラッシュ ラン 40~0,全ての費用	m2	3				
合計								
単価							円/箇所	

1次単価表

単価使用年月	2024.06
歩掛適用年月	2024.06
労務調整係数	1.000-00000 0.0 0

単 20号	練石積		単位	m2	単位数量	50	単価	
名称・規格		条件	単位	数量	単価	金額	摘要	
	拾石積(裏石積) 厚さ20cm, 18-8-40BB, 割栗石150-200mm		m2	50			単 36号	
	生コンクリート 小型車割増 4t車		m3	1.7				
	合計							
	単価						円/m2	

2次単価表

単価使用年月	2024.06
歩掛適用年月	2024.06
労務調整係数	1.000-00000 0.0 0

単 21号	山腹コルゲートパイプ明暗渠 50m以下, 0.5m2以下	条件	単位	m	単位数量	10	単価	
名称・規格		条件	単位	数量	単価	金額	摘要	
	土木一般世話役		人	0.5				
	特殊作業員		人	0.5				
	普通作業員		人	2.5				
	コルゲートパイプ A-500×500×2.0		m	10				
	暗渠排水管 高密度ポリエチレン管 有孔 φ100		m	10.1				
	バックホリ運転		日	0.5				単 40号
	諸雑費(率+まるめ)		式	1				
	合計							
	単価							円/m

2次単価表

単価使用年月	2024.06
歩掛適用年月	2024.06
労務調整係数	1.000-00000 0.0 0

単 22号	水路工各種材料費	無し,有り,RC-40,2.94m3/10m,有り, 12m2/10m,無し	単位	m	単位数量	10	単価	
名称・規格		条件	単位	数量	単価	金額	摘要	
	再生クラッシュラン RC-40		m3	3.528				
	遮水シート 軟質塩化ビニルシート t=1.0mm		m2	13.2				
	諸雑費(まるめ)		式	1				
	合計							
	単価							円/m

2次単価表

単価使用年月	2024.06
歩掛適用年月	2024.06
労務調整係数	1.000-00000 0.0 0

単 23号	名称・規格	条件	単位	数量	単価	金額	摘要
コンクリート 18-8-25(20)			m3	10			
土木一般世話役			人	0.91			
特殊作業員			人	1			
普通作業員			人	9.875			
生コンクリート 18-8-25(20) 高炉			m3	10.6			
養生工(一般養生)			m3	10			単 41号
諸雑費(率+まるめ)			式	1			
合計							
単価							円/m3

2次単価表

単価使用年月	2024.06
歩掛適用年月	2024.06
労務調整係数	1.000-00000 0.0 0

単 24号	型枠		単位	m2	単位数量	100	単価	
名称・規格		条件	単位	数量	単価	金額	摘要	
	土木一般世話役		人	3.5				
	型わく工		人	13.5				
	普通作業員		人	27.75				
	諸雑費(率+まるめ)		式	1				
	合計							
	単価							円/m2

2次単価表

単価使用年月	2024.06
歩掛適用年月	2024.06
労務調整係数	1.000-00000 0.0 0

単 25号	名称・規格	条件	単位	数量	単価	金額	単価	摘要
コンクリート 18-8-25BBorN			m3	10				
土木一般世話役			人	0.91				
特殊作業員			人	1				
普通作業員			人	9.875				
生コンクリート 18-8-25(20) 高炉			m3	10.6				
養生工(一般養生)			m3	10				単 41号
諸雑費(率+まるめ)			式	1				
合計								
単価								円/m3

2次単価表

単価使用年月	2024.06
歩掛適用年月	2024.06
労務調整係数	1.000-00000 0.0 0

単 26号	基礎碎石		単位	m2	単位数量	100	単価	
名称・規格		条件	単位	数量	単価	金額	摘要	
	土木一般世話役		人	0.2				
	特殊作業員		人	0.2				
	普通作業員		人	3.6				
	再生クラッシュラン RC-40		m3	16.5				
	小型バックホウ(クローラ) [標準] 排ガス型(第2次) 山積0.08m3		日	0.6				単 42号
	諸雑費(率+まるめ)		式	1				
	合計							
	単価							円/m2

2次単価表

単価使用年月	2024.06
歩掛適用年月	2024.06
労務調整係数	1.000-00000 0.0 0

単 27号	コンクリート 18-8-40		単位	m3	単位数量	10	単価	
名称・規格		条件	単位	数量	単価	金額	摘要	
	土木一般世話役		人	0.57				
	特殊作業員		人	0.79				
	普通作業員		人	6.375				
	生コンクリート 18-8-40 高炉		m3	10.7				
	養生工(一般養生)		m3	10				単 43号
	諸雑費(率+まるめ)		式	1				
	合計							
	単価							円/m3

2次単価表

単価使用年月	2024.06
歩掛適用年月	2024.06
労務調整係数	1.000-00000 0.0 0

単 28号	型枠		単位	m2	単位数量	100	単価	
名称・規格		条件	単位	数量	単価	金額	摘要	
	土木一般世話役		人	3.1				
	型わく工		人	15.7				
	普通作業員		人	25				
	諸雑費(率+まるめ)		式	1				
	合計							
	単価							円/m2

2次単価表

単価使用年月	2024.06
歩掛適用年月	2024.06
労務調整係数	1.000-00000 0.0 0

単 29号	埋戻し	条件	単位	m3	単位数量	金額	単価	摘要
名称・規格		条件	単位	数量	単価	金額	摘要	
	埋戻し(人力施工)		m3	10				単 30号
	クハ 締固め		m3	10				単 44号
	合計							
	単価							円/m3

2次単価表

単価使用年月	2024.06
歩掛適用年月	2024.06
労務調整係数	1.000-00000 0.0 0

単 30号	埋戻し(人力施工)	条件	単位	m3	単位数量	金額	単価	摘要
名称・規格		条件	単位	数量	単価	金額	摘要	
	普通作業員		人	2.3				
	合計							
	単価							円/m3

2次単価表

単価使用年月	2024.06
歩掛適用年月	2024.06
労務調整係数	1.000-00000 0.0 0

単 31号	構造物とりこわし	無筋構造物, 機械施工, 無し, 無し, 不要	単位	m3	単位数量	1	単価
名称・規格		条件	単位	数量	単価	金額	摘要
	無筋構造物 昼間 機械施工 制約無 8休		m3	1			
	諸雑費(まるめ)		式	1			
	合計						
	単価						円/m3

2次単価表

単価使用年月	2024.06
歩掛適用年月	2024.06
労務調整係数	1.000-00000 0.0 0

単 32号	コルケートフォーム 撤去, 350×350以上550×550以下	単位	m	単位数量	10	単価	
名称・規格	条件	単位	数量	単価	金額	摘要	
土木一般世話役		人	0.05				
普通作業員		人	0.785				
諸雑費(まるめ)		式	1				
合計							
単価						円/m	

2次単価表

単価使用年月	2024.06
歩掛適用年月	2024.06
労務調整係数	1.000-00000 0.0 0

単 33号	処分費 (m3)	条件	単位	m3	単位数量	金額	単価	摘要
	名称・規格		単位	数量	単価			
	処分費 処分費(無筋コンクリート)		m3	100				
	合計							
	単価						円/m3	

2次単価表

単価使用年月	2024.06
歩掛適用年月	2024.06
労務調整係数	1.000-00000 0.0 0

単 34号	鉄筋工[市場単価]	SD345 D13, 一般構造物, 10t未満, 無, 無, 無, 補正無(鉄筋割合10%未満含む), 補正無(一般構造物)	単位	t	単位数量	1	単価	
名称・規格		条件	単位	数量	単価	金額	摘要	
	鉄筋コンクリート用棒鋼 SD345 D13		t	1.03				
	鉄筋工 加工・組立共 一般構造物		t	1				
	諸雑費(まるめ)		式	1				
	合計							
	単価							円/t

2次単価表

単価使用年月	2024.06
歩掛適用年月	2024.06
労務調整係数	1.000-00000 0.0 0

単 35号	鉄筋工[市場単価]	SD345 D16~25, 一般構造物, 10t未満, 無, 無, 無, 無, 補正無(鉄筋割合10%未満含む), 差筋及び杭頭処理	単位	t	単位数量	1	単価	
名称・規格		条件	単位	数量	単価	金額	摘要	
	鉄筋コンクリート用棒鋼 SD345 D16~25		t	1.03				
	鉄筋工 加工・組立共 一般構造物		t	1				
	諸雑費(まるめ)		式	1				
	合計							
	単価							円/t

2次単価表

単価使用年月	2024.06
歩掛適用年月	2024.06
労務調整係数	1.000-00000 0.0 0

単 36号	拾石積(裏石積) 厚さ20cm, 18-8-40BB, 割栗石150-200mm	単位	m2	単位数量	50	単価	
名称・規格		条件	単位	数量	単価	金額	摘要
	割栗石 150-200mm		m3	11.4			
	生コンクリート 18-8-40 高炉		m3	1.7			
	土木一般世話役		人	1			
	普通作業員		人	17.4			
	合計						
	単価						円/m2

2次単価表

単価使用年月	2024.06
歩掛適用年月	2024.06
労務調整係数	1.000-00000 0.0 0

単 37号	路線選定 30度以上	条件	単位	m	単位数量	100	単価
名称・規格		条件	単位	数量	単価	金額	摘要
	土木一般世話役		人	0.45			
	特殊作業員		人	0.45			
	合計						
	単価						円/m

2次単価表

単価使用年月	2024.06
歩掛適用年月	2024.06
労務調整係数	1.000-00000 0.0 0

単 38号	モルタル架設・撤去 30度以上		単位	m	単位数量	100	単価	
名称・規格		条件	単位	数量	単価	金額	摘要	
	土木一般世話役		人	3.6				
	特殊作業員		人	7.2				
	普通作業員		人	10.8				
	諸雑費(率+まるめ)		式	1				
	合計							
	単価							円/m

2次単価表

単価使用年月	2024.06
歩掛適用年月	2024.06
労務調整係数	1.000-00000 0.0 0

単 39号	モ/レール運転		単位	日	単位数量	1	単価
名称・規格		条件	単位	数量	単価	金額	摘要
	軽油		L	9.108			
	普通作業員		人	2			
	合計						
	単価						円/日

3次単価表

単価使用年月	2024.06
歩掛適用年月	2024.06
労務調整係数	1.000-00000 0.0 0

単 40号	名称・規格	条件	単位	日	単位数量	金額	単価	摘要
	ハックホリ運転					1		
	名称・規格	条件	単位	数量	単価	金額		摘要
	運転手(特殊)		人	1.2				
	軽油		L	37				
	ハックホリ(クローラ) [標準・クレーン機能付き] 排ガス型(第2次) 山積0.28m3 1.7t吊	機械条件: 供用 持込	供用日	1.872				
	諸雑費(まるめ)		式	1				
	合計							
	単価						円/日	

3次単価表

単価使用年月	2024.06
歩掛適用年月	2024.06
労務調整係数	1.000-00000 0.0 0

単 41号	養生工(一般養生)		単位	m3	単位数量	10	単価	
	名称・規格	条件	単位	数量	単価	金額	摘要	
	普通作業員		人	0.64				
	諸雑費(率+まるめ)		式	1				
	合計							
	単価						円/m3	

3次単価表

単価使用年月	2024.06
歩掛適用年月	2024.06
労務調整係数	1.000-00000 0.0 0

単 42号	小型ハックホウ(クロー) [標準] 排ガス型(第2次) 山積0.08m3		単位	日	単位数量	1	単価	
名称・規格		条件	単位	数量	単価	金額	摘要	
	運転手(特殊)		人	1				
	軽油		L	7				
	小型ハックホウ(クロー) [標準] 排出ガス対策型(第2次基準) 山積0.08m3	機械条件: 供用 持込	供用日	1.67				
	諸雑費(まるめ)		式	1				
	合計							
	単価							円/日

3次単価表

単価使用年月	2024.06
歩掛適用年月	2024.06
労務調整係数	1.000-00000 0.0 0

単 43号	養生工(一般養生)		単位	m3	単位数量	10	単価	
	名称・規格	条件	単位	数量	単価	金額	摘要	
	普通作業員		人	0.31				
	諸雑費(率+まるめ)		式	1				
	合計							
	単価						円/m3	

3次単価表

単価使用年月	2024.06
歩掛適用年月	2024.06
労務調整係数	1.000-00000 0.0 0

単 44号	名称・規格	条件	単位	数量	単価	金額	単価	摘要
	クハ° 締固め		単位	m3	単位数量	100		
	普通作業員		人	3				
	クハ° 60~80kg		日	3				単 45号
	諸雑費(まるめ)		式	1				
	合計							
	単価						円/m3	

4次単価表

単価使用年月	2024.06
歩掛適用年月	2024.06
労務調整係数	1.000-00000 0.0 0

単 45号	タンパ 60~80kg		単位	日	単位数量	1	単価	
名称・規格		条件	単位	数量	単価	金額	摘要	
	特殊作業員		人	1				
	ガソリン レギュラー		L	4.5				
	タンパ 及びランマ 質量 60~80kg		日	1.38				
	諸雑費(まるめ)		式	1				
	合計							
	単価							円/日

機労材集計リスト (機械)

工事名	R 6馬土 大北地すべり 美・木屋平大北 山腹水路工事 (担い手確保型) (難工事評価型)					
単価コード	名称	規格	単位	数量	金額	摘要
L001010007	バックホウ(クローラ) [標準]	山積0.8m3(平積0.6m3)	日	0.038	395	
L001180001	タンパ°及びビラマ	質量 60~80kg	日	0.993	653	
M000201032	小型バックホウ(クローラ) [標準]	排出ガス対策型(第2次基準) 山積0.08m3	供用日	0.31	1,413	
M000201034	小型バックホウ(クローラ) [標準]	排出ガス対策型(第2次基準) 山積0.13m3	供用日	0.088	535	
M000202096	バックホウ(クローラ) [後方超小旋回型]	排ガス型(第2次) 山積0.28m3	供用日	2.014	17,461	
M000202100	バックホウ(クローラ) [標準・クレーン機能付き]	排ガス型(第2次) 山積0.28m3 1.7t吊	供用日	2.246	18,555	
M000301005	ダンプトラック[オンロード・ディーゼル]	10t積級	供用日	0.439	9,060	
M000302010	トラック[クレーン装置付]	ベーストラック2t積 吊能力2.9t	供用日	0.481	3,456	
	合計額				51,528	

見積単価一覧表

工事名	R6馬土 大北地すべり 美・木屋平大北 山腹水路工事(担い手確保型)(難工事評価型)			
名称	規格	単位	単価	備考
処分費	無筋コンクリート殻	m3	2,100	L= 41.3km以下
※以下は、週休2日補正として計上している金額の合計額を参考値として示したものです。				
直接工事費分	4週8休経費補正	式	267,650	
共通仮設費分	4週8休経費補正	式	0	

第1号計算書		数量総括表					
(レベル2) 工種	(レベル3) 種別	(レベル4) 細別	(レベル5) 規格	単位	数量	設計数量	摘要
土工							
	掘削工						
		床掘	土砂	m3	40.8	41	土工集計表より
		切取	土砂	m3	1.4	1	土工集計表より
	盛土工						
		埋戻	転用土	m3	23.8	24	土工集計表より
		盛土	転用土	m3	18.2	18	土工集計表より
水路工							
	水路工						
		1号水路工		m	20.89	21	SL=23.57m
		コルゲートフリューム	A-500×500×2.0	m	23.57	24	
		平張コンクリート	18-8-25	m3	2.828	3	
		同上型枠	小型構造物	m2	14.14	14	
		フィルター材	RC-40	m3	6.930	7	
		暗渠排水管	φ100有孔 高密度ポリエチレン管	m	23.57	24	
		土木シート	軟質塩化ビニールシート	m2	28.28	28	W=1.20m t=1.0mm
		基面整正	土砂	m2	9.4	9	
		2号水路工	500*500	m	26.86	27	SL=31.05m
		コンクリート	18-8-25	m3	8.384	8	
		型枠	小型構造物	m2	80.73	81	
		基礎砕石	RC-40	m2	31.05	31	
		基面整正	土砂	m2	31.05	31	
		目地材	エラストイト t=10mm	m2	0.84	1	
	帯工						
		1-4号帯工		箇所	1	1	
		コンクリート	18-8-40	m3	1.922	2	
		型枠	無筋構造物	m2	9.80	10	

土工集計表

単位:m3

名称	規格	数量					合計
		土工	帯工	渡り版			
床掘	土砂	27.5	7.6	5.7			40.8
切取	土砂	0.0	1.4				1.4
埋戻	土砂	18.4	2.0	3.4			23.8
盛土	土砂	18.2					18.2

※ 落差工の土工は構造図より算出
帯工の土工は横断図より算出

土 積 計 算 書

測 点	距 離	距 離 ※少数1位止	床堀(土砂) m3			切取(土砂) m3			埋戻(転用土) m3			盛土(転用土) m3					
			断面	平均	立積	断面	平均	立積	断面	平均	立積	断面	平均	立積	断面	平均	立積
No 3 +	7.192	0.000	0.0														
No 4 +	0.000	12.808	12.8														
+	4.477	4.477	4.5														
小 計	17.285	17.3															
No 4 +	4.977	0.000	0.0														
+	16.000	11.023	11.0														
No 5 +	0.771	4.771	4.8														
小 計	15.794	15.8															
No 5 +	1.271	0.000	0.0														
+	8.000	6.729	6.7														
+	16.814	8.814	8.8														
小 計	15.543	15.5															
No 5 +	17.314	0.000	0.0														
No 6 +	0.000	2.686	2.7														
+	11.500	11.500	11.5														
小 計	14.186	14.2															
No 6 +	12.000	0.000	0.0	0.1	—	—	0.0	—	—	0.0	—	—	0.9	—	—		
+	19.223	7.223	7.2	0.1	0.10	0.7	0.0	0.00	0.0	0.0	0.00	0.0	0.4	0.65	4.7		
小 計	7.223	7.2			0.7			0.0		0.0		0.0			4.7		
計					0.7			0.0		0.0			4.7				

土 積 計 算 書

測 点	距 離	距 離 ※少数1位止	床堀(土砂) m3			切取(土砂) m3			埋戻(転用土) m3			盛土(転用土) m3					
			断面	平均	立積	断面	平均	立積	断面	平均	立積	断面	平均	立積	断面	平均	立積
No 6 + 19.723	0.000	0.0	0.1	—	—	0.0	—	—	0.0	—	—	0.4	—	—			
No 7 + 8.000	8.277	8.3	0.3	0.20	1.7	0.0	0.00	0.0	0.0	0.00	0.0	0.2	0.30	2.5			
+ 13.394	5.394	5.4	0.9	0.60	3.2	0.0	0.00	0.0	0.6	0.30	1.6	0.5	0.35	1.9			
小 計	13.671	13.7			4.9			0.0			1.6			4.4			
No 7 + 13.894	0.000	0.0	0.9	—	—	0.0	—	—	0.6	—	—	0.5	—	—			
No 8 + 0.000	6.106	6.1	0.7	0.80	4.9	0.0	0.00	0.0	0.5	0.55	3.4	0.4	0.45	2.7			
+ 2.706	2.706	2.7	0.7	0.70	1.9	0.0	0.00	0.0	0.7	0.60	1.6	0.4	0.40	1.1			
小 計	8.812	8.8			6.8			0.0			5.0			3.8			
No 8 + 3.206	0.000	0.0	0.7	—	—	0.0	—	—	0.7	—	—	0.4	—	—			
+ 9.917	6.711	6.7	1.0	0.85	5.7	0.0	0.00	0.0	0.6	0.65	4.4	0.3	0.35	2.3			
+ 12.545	2.628	2.6	0.9	0.95	2.5	0.0	0.00	0.0	0.7	0.65	1.7	0.1	0.20	0.5			
小 計	9.339	9.3			8.2			0.0			6.1			2.8			
No 8 + 13.045	0.000	0.0	0.9	—	—	0.0	—	—	0.7	—	—	0.1	—	—			
No 9 + 0.000	6.955	7.0	0.7	0.80	5.6	0.0	0.00	0.0	0.6	0.65	4.6	0.4	0.25	1.8			
+ 1.750	1.750	1.8	0.7	0.70	1.3	0.0	0.00	0.0	0.6	0.60	1.1	0.4	0.40	0.7			
小 計	8.705	8.8			6.9			0.0			5.7			2.5			
計					26.8			0.0			18.4			13.5			
合計					27.5			0.0			18.4			18.2			

延長調書

単位:m

名 称	水平L	斜L(SL)	摘 要
2-5号帯工	0.50		
1号水路工	7.22	8.01	
2-6号帯工	0.60		
1号水路工	13.67	15.56	
1-4号帯工	0.50		
2号水路工	8.81	10.19	
2-7号帯工	0.50		
2号水路工	9.34	10.89	
2-8号帯工	0.50		
2号水路工	8.71	9.97	
全体施工延長	50.35		
水路工延長	47.75	54.62	

1号水路工(コルゲートフリューム A-500×500)

L=20.89m

SL=23.57m

(No.)

名称	算式	数量	単位	略図
		10.0m当り		
コルゲートフリューム	500*500*2.0	10.00	m	
平張コンクリート	0.3×0.2×2×10.0	1.200	m3	
同上型枠	((0.2+0.1)×2)×10.0	6.00	m2	
フィルター材	0.294×10.0	2.94	m3	
暗渠排水管	φ100有孔	10.00	m	
土木シート	1.2×10.0	12.0	m2	
基面整正(土砂)	0.4×10.0	4.0	m2	
		23.57m当り		
コルゲートフリューム	10.00×23.57×1/10	23.57	m	
平張コンクリート	1.200×23.57×1/10	2.828	m3	
同上型枠	6.00×23.57×1/10	14.14	m2	
フィルター材	2.94×23.57×1/10	6.930	m3	
暗渠排水管	10.00×23.57×1/10	23.57	m	
土木シート	12.0×23.57×1/10	28.28	m2	
基面整正(土砂)	4.0×23.57×1/10	9.4	m2	

2号水路工(500×500)

L=26.86m

SL=31.05m

(No.)

名称	算式	数量	単位	略図
	10.0m当り			2号水路工 S=1:20
コンクリート	$(0.65 \times 0.80 - 0.50 \times 0.50) \times 10.00$	2.700	m3	
型枠	$0.65 \times 4 \times 10.00$	26.00	m2	
基礎碎石	1.00×10.00	10.00	m2	
基面整正(土砂)	1.00×10.00	10.00	m2	
目地材	$0.65 \times 0.80 - 0.50 \times 0.50$	0.27	m2	
	31.05m当り			
コンクリート	$2.700 \times 31.05 \times 1/10$	8.384	m3	
型枠	$26.00 \times 31.05 \times 1/10$	80.73	m2	
基礎碎石	$10.00 \times 31.05 \times 1/10$	31.05	m2	
基面整正(土砂)	$10.00 \times 31.05 \times 1/10$	31.05	m2	
目地材	$0.27 \times 31.05 \times 1/10$	0.84	m2	

帯工

(No.)

名 称	測 点	計画高(H)	単位	略 図
1-1号帯工			m	
1-2号帯工			m	
1-3号帯工			m	
1-4号帯工	No.7+13.394~No.7+13.894	585.300	m	
2-1号帯工			m	
2-2号帯工			m	
2-3号帯工			m	
2-4号帯工			m	
2-5号帯工	No.6+11.500~No.6+12.000	573.900	m	
2-6号帯工	No.6+19.223~No.6+19.723	577.600	m	
2-7号帯工	No.8+2.706~No.8+3.206	590.700	m	
2-8号帯工	No.8+12.545~No.8+13.045	596.600	m	

帯工

(No.)

名称	算式	数量	単位	略図
1-1号帯工	1.0箇所当り			<p>1号帯工</p> <p>S=1:30</p> <p>埋戻し排水管 (φ100 L=0.30m) (高密度ポリエチレン管 有孔管)</p>
コンクリート			m3	
型枠			m2	
土工				
床堀(土砂)			m3	
切取(土砂)			m3	
埋戻(土砂)			m3	
1-2号帯工	1.0箇所当り			
コンクリート			m3	
型枠			m2	
土工				
床堀(土砂)			m3	
切取(土砂)			m3	
埋戻(土砂)			m3	

※1と2号の排水溝は、溝の両側に保護コンクリートを施工すること。

帯工

(No.)

名称	算式	数量	単位	略図
1-3号帯工	1.0箇所当り			<p>1号帯工</p> <p>S=1:30</p> <p>埋戻し排水 (φ100 L=0.30m) (高密度ポリエチレン管 有孔管)</p>
コンクリート			m3	
型枠			m2	
土工				
床掘(土砂)			m3	
切取(土砂)			m3	
埋戻(土砂)			m3	
1-4号帯工	1.0箇所当り			
コンクリート	$(3.00 \times 1.40 - 0.50 \times 0.714) \times 0.50$	1.922	m3	
型枠	$(3.00 \times 1.40 - 0.50 \times 0.714) \times 2 + 1.40 \times 0.50 \times 2 + 0.714 \times 0.50 \times 2$	9.80	m2	
土工	横断面より算出			
床掘(土砂)	4.4×0.50	2.2	m3	
切取(土砂)	1.2×0.50	0.6	m3	
埋戻(土砂)	2.4×0.50	1.2	m3	

※1と2のコンクリートは、埋戻し保護のコンクリートと区別すること。

帯工

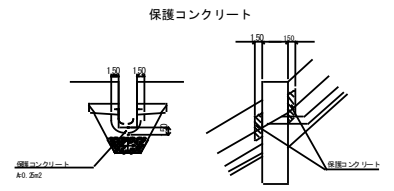
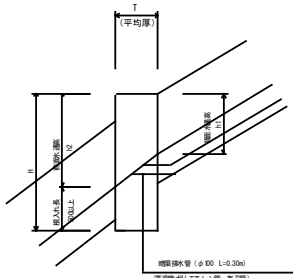
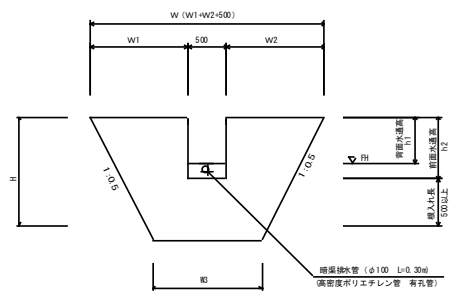
(No.)

名称	算式	数量	単位	略図
2-1号帯工	1.0箇所当り			<p>2号帯工 S=1:30</p>
コンクリート			m3	
型 枠			m2	
土工				
床堀(土砂)			m3	
切取(土砂)			m3	
埋戻(土砂)			m3	
2-2号帯工	1.0箇所当り			
コンクリート			m3	
型 枠			m2	
土工				
床堀(土砂)			m3	
切取(土砂)			m3	
埋戻(土砂)			m3	

帯工

(No.)

名称	算式	数量	単位	略図
2-3号帯工	1.0箇所当り			<p>2号帯工 S=1:30</p>
コンクリート			m3	
型枠			m2	
土工				
床堀(土砂)			m3	
切取(土砂)			m3	
埋戻(土砂)			m3	
2-4号帯工	1.0箇所当り			
コンクリート			m3	
型枠			m2	
土工				
床堀(土砂)			m3	
切取(土砂)			m3	
埋戻(土砂)			m3	



※ 帯工が通しとコルゲート水筒の取付部は、並行範囲のコンクリートを設置すること。

帯工

(No.)

名称	算式	数量	単位	略図
2-5号帯工	1.0箇所当り			<p>2号帯工 S=1:30</p>
コンクリート	$(1/2(3.80+2.40) \times 1.40 - 0.50 \times 0.776) \times 0.50$	1.976	m3	
型枠	$(1/2(3.80+2.40) \times 1.40 - 0.50 \times 0.776) \times 2 + 0.776 \times 0.50 \times 2$	8.68	m2	
土工	横断面より算出			
床堀(土砂)	2.9×0.50	1.5	m3	
切取(土砂)	0.2×0.50	0.1	m3	
埋戻(土砂)	0.2×0.50	0.1	m3	
2-6号帯工	1.0箇所当り			
コンクリート	$1/2(3.00+1.50) \times 1.50 \times 0.60 - 0.50 \times 0.803 \times 0.60$	1.784	m3	
型枠	$(1/2(3.00+1.50) \times 1.50 - 0.50 \times 0.803) \times 2 + 0.803 \times 0.583 + 0.803 \times 0.617$	6.91	m2	
土工	横断面より算出			
床堀(土砂)	2.5×0.50	1.3	m3	
切取(土砂)	0.5×0.50	0.3	m3	
埋戻(土砂)	0.5×0.50	0.3	m3	
				<p>保護コンクリート</p> <p>保護コンクリート A0.2m2</p>

※ 電線を通しとケーブルの取付部は、蓋板周囲のコンクリートを設置すること。

帯工

(No.)

名称	算式	数量	単位	略図
2-7号帯工	1.0箇所当り			<p>2号帯工 S=1:30</p> <p>埋戻し管 (φ100 L=0.30m) 保密度ありエチレン管 両孔管</p>
コンクリート	$(1/2(3.00+1.60) \times 1.40 - 0.50 \times 0.728) \times 0.50$	1.428	m3	
型枠	$(1/2(3.00+1.60) \times 1.40 - 0.50 \times 0.728) \times 2 + 0.728 \times 0.50 \times 2$	6.44	m2	
土工	横断面より算出			
床堀(土砂)	2.3×0.50	1.2	m3	
切取(土砂)	0.1×0.50	0.1	m3	
埋戻(土砂)	0.1×0.50	0.1	m3	
2-8号帯工	1.0箇所当り			
コンクリート	$(1/2(3.00+1.60) \times 1.40 - 0.50 \times 0.722) \times 0.50$	1.430	m3	
型枠	$(1/2(3.00+1.60) \times 1.40 - 0.50 \times 0.722) \times 2 + 0.722 \times 0.50 \times 2$	6.44	m2	
土工	横断面より算出			
床堀(土砂)	2.7×0.50	1.4	m3	
切取(土砂)	0.6×0.50	0.3	m3	
埋戻(土砂)	0.6×0.50	0.3	m3	

※ 電線管とケーブル束の取付部は、並行範囲のコンクリートを設置すること。

1号渡り版

W=2.10 L=1.30

(No.)

名称	算式	数量	単位	略図
渡り版	1.0箇所当り			<p>1号渡り版 S=1:50</p>
コンクリート	$2.10 \times 1.30 \times 0.20 + 0.15 \times 0.15 \times 2.10 \times 2$	0.641	m3	
型枠	$1.30 \times 0.20 \times 2 + 2.10 \times 0.35 \times 2 + 2.10 \times 0.15 \times 2 + 0.15 \times 0.15 \times 4 + 1.10 \times 1.30$	4.14	m2	
鉄筋 D13	別紙図面鉄筋表参照	37.698	kg	
差筋 D16	$1.560 \times 0.40 \times 4$	2.496	kg	
受台	1.0m(片側)当り			<p>1号受け台</p>
H=0.30 コンクリート	0.30×0.50	0.150	m3	
型枠	$0.30 + 0.10$	0.40	m2	
基礎砕石	0.60×1.00	0.600	m2	
H=1.00 コンクリート	1.00×0.50	0.500	m3	
型枠	$1.00 + 0.80$	1.80	m2	
基礎砕石	0.60×1.00	0.600	m2	
コンクリート	$(1/2(0.500+0.15) \times 1.30 \times 2)$	0.845	m3	
型枠	$(1/2(1.80+0.40) \times 1.30 \times 2)$	2.86	m2	
基礎砕石	$(0.60 \times 1.30 \times 2)$	1.560	m2	
床堀	1.0×1.3	1.3	m3	
埋戻	0.6×1.3	0.8	m3	

2号渡り版

W=2.50 L=1.30

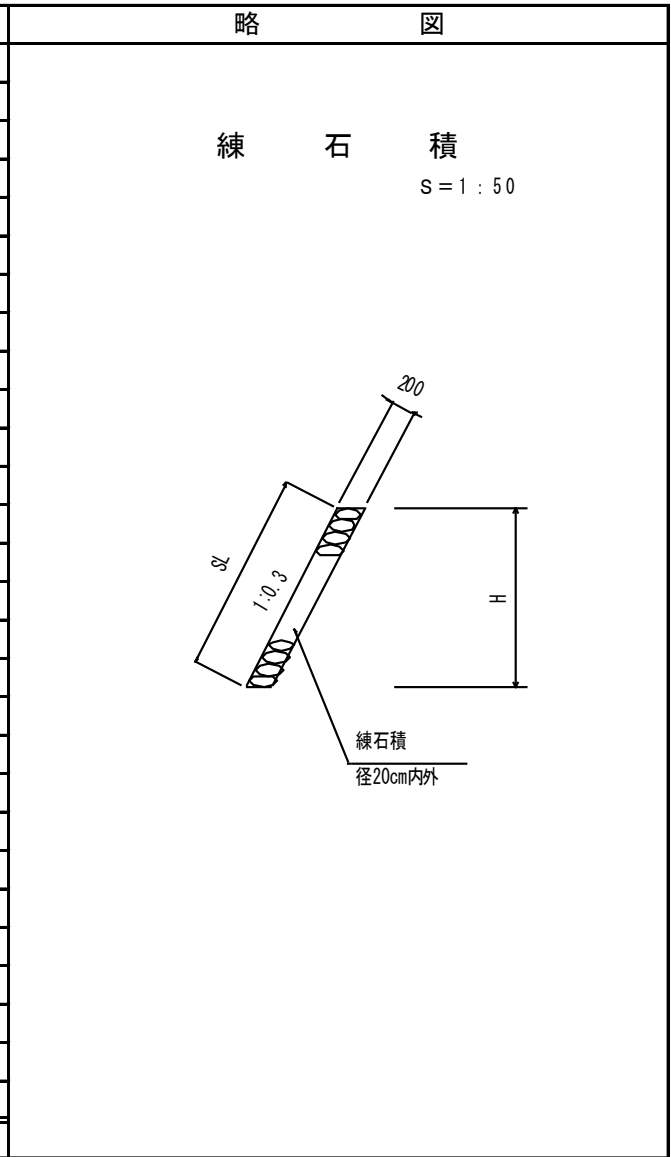
(No.)

名称	算式	数量	単位	略図
渡り版	1.0箇所当り			<p>2号渡り版 S=1:50</p>
コンクリート	$2.50 \times 1.30 \times 0.20 + 0.15 \times 0.15 \times 2.50 \times 2$	0.763	m3	
型枠	$2.50 \times 0.35 \times 2 + 1.476 \times 0.20 \times 2 + 2.50 \times 0.15 \times 2 + 0.15 \times 0.17 \times 0.15 \times 4 + 1.50 \times 1.30$	5.06	m2	
鉄筋 D13	別紙図面鉄筋表参照	49.194	kg	
差筋 D16	$1.560 \times 0.40 \times 4$	2.496	kg	
受台	1.0m(片側)当り			<p>2号受け台</p>
H=0.30 コンクリート	0.30×0.50	0.150	m3	
型枠	0.30×2	0.60	m2	
基礎砕石	0.60×1.00	0.600	m2	
H=1.10 コンクリート	1.10×0.50	0.550	m3	
型枠	1.10×2	2.20	m2	
基礎砕石	0.60×1.00	0.600	m2	
コンクリート	$(1/2(0.550+0.15) \times 1.30 \times 2) \times 2.0$	1.820	m3	
型枠	$(1/2(2.20+0.60) \times 1.30 \times 2) \times 2.0$	7.28	m2	
基礎砕石	$0.60 \times 1.30 \times 2 \times 2$	3.120	m2	
床堀	$1.70 \times 1.30 \times 2.0$	4.4	m3	
埋戻	$1.00 \times 1.30 \times 2.0$	2.6	m3	

(練石積(控0.20))

数量計算書

記号	延長	H		練石積 m2			数量			数量		
		SL1	SL2	A断面	B断面	数量	A断面	B断面	数量	A断面	B断面	数量
A												
B												
C												
D												
E												
F	2.00	1.10	0.90	1.15	0.94	2.09						
計	2.00					2.09						



既設帯工取壊工

(No.)

名 称	算 式	数 量	単 位	略 図
測点	No.3+1.00附近			
帯工コンクリート取壊			m3	
測点	No.4+16.00附近			
帯工コンクリート取壊			m3	
測点	No.6+12.00附近			
帯工コンクリート取壊	$(1.90 \times 1.40 - 0.50 \times 0.78) \times 0.50$	1.14	m3	
測点	No.8+9.90附近			
帯工コンクリート取壊	$(2.50 \times 1.40 - 0.50 \times 0.72) \times 0.50$	1.57	m3	
	合計	2.71	m3	
	※帯工(L)は出来高にて変更(平均長にて計上)			

